



## PERFIL TRIANGULAR ALUMINIO PARA TIRAS LED DE 11MM ANCHO MÁX. 2M (MIN 10 UDS)

**2,78€ IVA incluido**

- Perfil de 2 metros de longitud ideal para darle ángulo a la iluminación.
  - Para tiras LED de 12/24V.
- Fabricado en aluminio con acabado opal. Diseño robusto y resistente.
- **Se deben pedir como mínimo 10 unidades.**

---

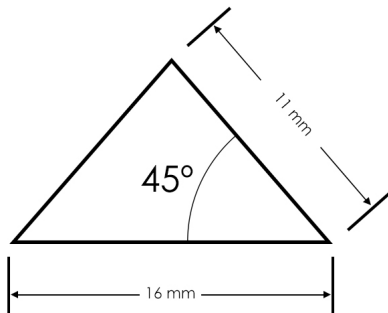
**SKU:** GUMMU

**Category:** [Perfiles para tiras LED](#)

### DATOS TÉCNICOS

<b>Acabado</b>	Opal
<b>Garantía</b>	2 años
<b>Material</b>	Aluminio
<b>Tamaño</b>	200 x 1,6 x 1,2 cm
<b>Certificados</b>	CE - ROHS

## GALERÍA DE IMÁGENES



Este perfil incluye grapas.

Los perfiles son accesorios muy útiles no solo porque protegen la luminaria de polvo, humedad o golpes sino también porque ayudan a diseñar una iluminación más especial y profesionalizada.

Además, los perfiles existen en multitud de formas, largos y características. Siempre encontrarás el más adecuado para tu producto.

**TODAVÍA NO HAY VALORACIONES**