



## **PERFIL TRIANGULAR ALUMINIO PARA TIRAS LED DE 11MM ANCHO MÁX. 2M (MIN 10 UDS)**

**2,78€ IVA incluido**

- Perfil de 2 metros de longitud ideal para darle ángulo a la iluminación.
  - Para tiras LED de 12/24V.
- Fabricado en aluminio con acabado opal. Diseño robusto y resistente.
- **Se deben pedir como mínimo 10 unidades.**

---

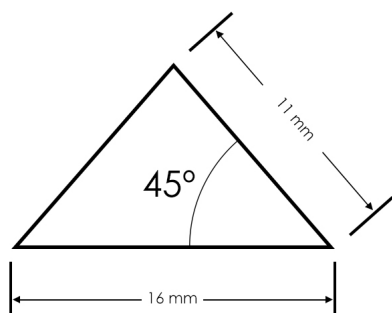
**SKU:** GUMMU

**Category:** [Perfiles para tiras LED](#)

### **DATOS TÉCNICOS**

|                     |                    |
|---------------------|--------------------|
| <b>Acabado</b>      | Opal               |
| <b>Garantía</b>     | 2 años             |
| <b>Material</b>     | Aluminio           |
| <b>Tamaño</b>       | 200 x 1,6 x 1,2 cm |
| <b>Certificados</b> | CE - ROHS          |

## GALERÍA DE IMÁGENES



Este perfil incluye grapas.

Los perfiles son accesorios muy útiles no solo porque protegen la luminaria de polvo, humedad o golpes sino también porque ayudan a diseñar una iluminación más especial y profesionalizada.

Además, los perfiles existen en multitud de formas, largos y características. Siempre encontrarás el más adecuado para tu producto.

**TODAVÍA NO HAY VALORACIONES**