



PERFIL TRIANGULAR ALUMINIO PARA TIRAS LED DE 11MM ANCHO MÁX. 2M (MIN 10 UDS)

2,78€ IVA incluido

- Perfil de 2 metros de longitud ideal para darle ángulo a la iluminación.
 - Para tiras LED de 12/24V.
- Fabricado en aluminio con acabado opal. Diseño robusto y resistente.
- **Se deben pedir como mínimo 10 unidades.**

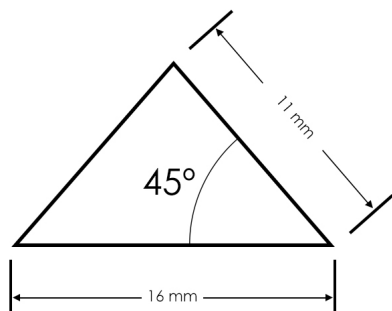
SKU: GUMMU

Category: [Perfiles para tiras LED](#)

DATOS TÉCNICOS

Acabado	Opal
Garantía	2 años
Material	Aluminio
Tamaño	200 x 1,6 x 1,2 cm
Certificados	CE - ROHS

GALERÍA DE IMÁGENES



Este perfil incluye grapas.

Los perfiles son accesorios muy útiles no solo porque protegen la luminaria de polvo, humedad o golpes sino también porque ayudan a diseñar una iluminación más especial y profesionalizada.

Además, los perfiles existen en multitud de formas, largos y características. Siempre encontrarás el más adecuado para tu producto.

TODAVÍA NO HAY VALORACIONES