



PERFIL FLEXIBLE PARA TIRAS LED DE 13 MM ANCHO MÁX. 2M (MIN 2 UDS)

19,55€ IVA incluido

- Perfil de 2 metros **para tiras LED 12V y 24V.**
- Fabricado en **aluminio anodizado flexible** que permite adaptarse a superficies curvas (diámetro mínimo recomendado 23cm)
- Te ayudará a conseguir un **resultado elegante** y proteger la tira en todo su recorrido.
 - Incluye grapas, tapones y tapa.
 - **Se deben pedir como mínimo 2 unidades.**

SKU: PAF2M

Category: [Perfiles para tiras LED](#)

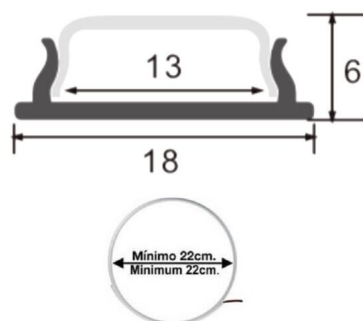
DATOS TÉCNICOS

Peso	0.100000
Material	Aluminio + PC
Certificados	CE - ROHS

Tamaño

1,8 cm

GALERÍA DE IMÁGENES



Los perfiles para la colocación de tiras LED ayudan a tener un **resultado profesional y discreto en la instalación**. Además, **protegen la tira aumentando la vida útil del producto**.

Por otro lado, estos perfiles **existen en multitud de versiones** y algunos están indicados para utilizarlos con tiras determinadas. Escoge el que te permita completar tu proyecto con la mayor calidad.

Ten en cuenta que **los perfiles no son impermeables**, por lo que **necesitas una tira con IP65 o similar** para instalar en exterior.

TODAVÍA NO HAY VALORACIONES