



PERFIL EN L PARA ESQUINAS TIRAS LED DE 10 MM ANCHO MÁX. 2M

4,57€ IVA incluido

- Perfil de 2 metros fabricado en aluminio.
- Con forma de **L especial para esquinas**.
 - Para tiras **LED a 12V y 24V**.
 - Ayudan a disipar el calor de la luminaria y a conseguir un acabado depurado y profesional.
- Incluye grapas, tapones y tapas.
 - Mínimo 10 unidades.

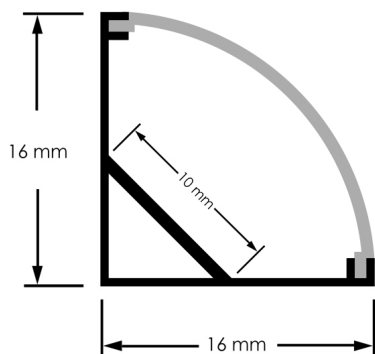
SKU: GUUY4

Category: [Perfiles para tiras LED](#)

DATOS TÉCNICOS

Material	Aluminio
Tamaño	200 x 1,6 x 1,6 cm
Certificados	CE - ROHS

GALERÍA DE IMÁGENES



Los perfiles de aluminio te ayudan a proteger las tiras LED de polvo, humedad y posibles golpes cuando las instalas en su interior. Además, se consigue un acabado profesional que integra la iluminación de manera estupenda en todo tipo de espacios.

Por otro lado, el montaje de las tiras en estos perfiles suele ser sencillo. Están disponibles en diferentes formatos y con características definidas según las tiras y acorde a las necesidades actuales de diseño.

Ten en cuenta que los perfiles no son impermeables, por lo que necesitas una tira con IP65 o similar para instalar en exterior.

TODAVÍA NO HAY VALORACIONES