



PERFIL EN L PARA ESQUINAS TIRAS LED DE 12,2 MM ANCHO MÁX. 2M

7,03€ IVA incluido

- Perfil de 2 metros fabricado en aluminio.
- Con forma de **L especial para esquinas.**
 - Para tiras **LED a 12V y 24V.**
- Ayudan a **disipar el calor de la luminaria** y a conseguir un **acabado depurado y profesional.**
- Incluye grapas, tapones y tapas.

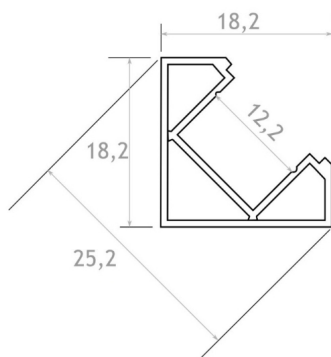
SKU: 6U53K

Category: [Perfiles para tiras LED](#)

DATOS TÉCNICOS

Tamaño	2000x18x18 mm
Material	Aluminio
Certificados	CE - ROHS
Garantía	2 años
Acabado	Blanco

GALERÍA DE IMÁGENES



Los perfiles de aluminio te **ayudan a proteger las tiras LED** de polvo, humedad y posibles golpes cuando las instalas en su interior. Además, se consigue un **acabado profesional** que integra la iluminación de manera estupenda en todo tipo de espacios.

Por otro lado, el montaje de las tiras en estos perfiles suele ser sencillo. Están **disponibles en diferentes formatos y con características definidas** según las tiras y acorde a las necesidades actuales de diseño.

Ten en cuenta que los perfiles **no son impermeables**, por lo que necesitas una tira con IP65 o similar para instalar en exterior.

TODAVÍA NO HAY VALORACIONES