



## **PERFIL PARA TIRAS LED DE 17 MM ANCHO MÁX. OPCIONAL COLGANTE 2M**

**12,74€ IVA incluido**

- Perfil de 2 metros para tiras **LED de 12-24-220V**.
- Te ayudará a colocar tiras LED de manera elegante y obtener una mayor disipación de calor de las mismas.
- Incluye grapas, tapones y tapa.
  - Opcional colgante.
- Es necesario utilizar cinta auto-adhesiva para la fijación de la tira 220V.

---

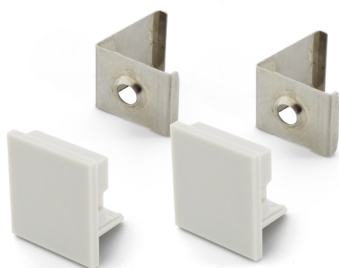
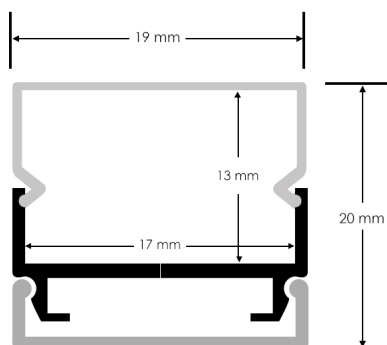
**SKU:** 21102

**Category:** [Perfiles para tiras LED](#)

### **DATOS TÉCNICOS**

<b>Tamaño</b>	200 x 2 x 1,94 cm
<b>Material</b>	Aluminio
<b>Certificados</b>	CE - ROHS

## GALERÍA DE IMÁGENES



Los perfiles de aluminio ayudan a proteger las tiras LED de golpes, polvo y humedad al instalarlas en su interior. Además, aporta un acabado profesional al diseño completo.

El montaje de las tiras en los perfiles suele ser sencillo porque éstos están disponibles en varios formatos y con características adaptadas a las propiedades de las tiras y acorde a las necesidades actuales de diseño.

Ten en cuenta que los perfiles no son impermeables, por lo que necesitas una tira con IP65 o similar para instalar en exterior.

**TODAVÍA NO HAY VALORACIONES**