



DOWNLIGHT LED CON DETECTOR DE MOVIMIENTO 18W CCT 230MM

38,79€ IVA incluido

Downlight LED con detector de movimiento **fabricado en aluminio y acabado en blanco**. Cuenta con una **potencia 18w**. Con él, podrás regular su funcionamiento gracias a las **3 opciones que posee su detector de luminosidad**, pudiendo adaptar la iluminación a tus necesidades. **Tiempo Mínimo de Encendido: 30 segundos. Tiempo Máximo de encendido: 2 minutos. Permite Regulación de tiempo y Modo día/noche. Es ideal para espacios interiores, tanto para uso personal** (en el hogar) **como público** (centros comerciales, oficinas, etc.)

SKU: 256038

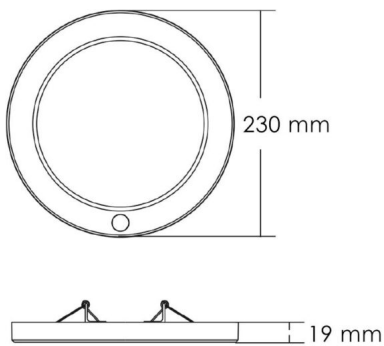
Category: [Focos LED empotrables](#)

DATOS TÉCNICOS

Alimentación	110 - 240V
Vatios	18W

Tamaño	230mm x 19mm
Lúmenes	1500
Protección IP	IP20
Tamaño de corte	65mm-205mm
Garantía	3 años

GALERÍA DE IMÁGENES



TODAVÍA NO HAY VALORACIONES