



FOCO PROYECTOR LED CON SENSOR DE MOVIMIENTO PIR 50W AJUSTABLE

44,36€ IVA incluido

Foco proyector con sensor de movimiento de 50W, fabricado en aluminio y acabado en negro. Posee un **nivel de protección IP65**, por lo que es ideal para su uso en exteriores. Su **detector de movimiento es crepuscular**, es decir, solo funciona cuando detecta ausencia de luz en el entorno, y puedes ajustar tanto el tiempo de encendido (de 10 segundos a 7 minutos) como la luz del entorno (de 10 a 2000 lux). Destaca tanto por su **alto índice de reproducción cromática** como por su **potente fuente lumínica**, lo que hacen de ella una luminaria perfecta para utilizarla incluso en ámbitos industriales. Suelen ser utilizadas en **jardines, parques, plazas, rotondas, etc.**

SKU: FA50WPIR

Category: [Focos proyectores LED](#)

Tag: [Focos LED con sensor de movimiento](#)

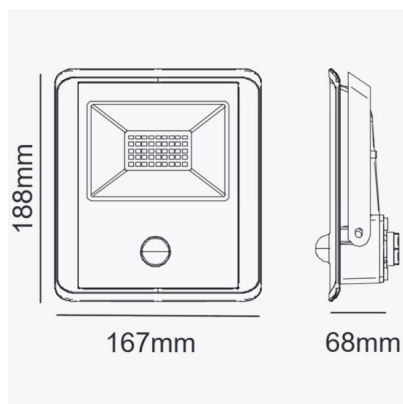
DATOS TÉCNICOS

Peso	0.830000
Vatios	30W
Temperatura de color	6000K
Alimentación	175-265V
IRC	80
Material	Aluminio/Cristal
Eficiencia Energética	A+
Lúmenes	4500
Ángulo de Apertura (º)	120º
Certificados	CE - ROHS
Protección IP	IP65
Vida útil estimada (H)	50000
Tamaño	18,8 x 16,7 x 6,8 cm
Factor de Potencia	0,9
Tiempo de Arranque	0,2s
Ciclos de Encendidos	100000
Temperatura Soportada	-20°C ~ +55°C
Acabado	Negro

VARIACIONES

SKU	Precio	Temperatura de color
FA50WPIR-6K	44,36€ IVA incluido	6000K

GALERÍA DE IMÁGENES



TODAVÍA NO HAY VALORACIONES