



FAROLA PHILIPS CONIC LUMILEDS 40W LUZ NEUTRA 165LM/W

156,68€ IVA incluido

- Farola LED CONIC Philips Lumileds.
- **De 40W de potencia y con una luminosidad de 5200lm.**
- **El ángulo de apertura de 143º** distribuye la luz de manera general y uniforme.
- La protección **IP65** asegura el gran funcionamiento de la farola en exteriores.
- Diodo LED SMD 3030 de doble núcleo LUNEOX de Philips.
- La temperatura de color es **neutra de 4000K**, por lo que la iluminación es muy agradable.
 - Este producto es sinónimo de innovación y eficiencia.

SKU: 1008A-40W

Category: [Farolas LED](#)

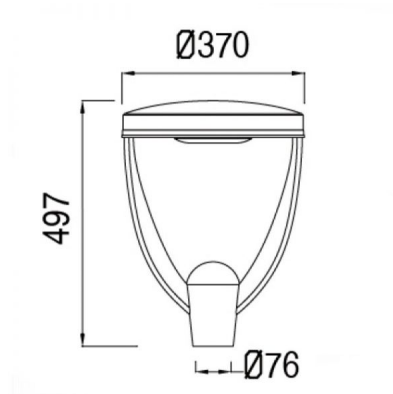
DATOS TÉCNICOS

Alimentación

85-265V AC

Ángulo de Apertura (º)	143
Certificados	CE - ROHS
Ciclos de Encendidos	100000
Eficacia luminosa	130lm/w
Eficiencia Energética	A
Factor de Potencia	0,98
Frecuencia de Trabajo	50/60Hz
Fuente Lumínica	SMD 3030 2D
Garantía	5 años
IRC	70
Lúmenes	4680
Material	Aluminio/Pc
Peso	4 kg
Protección IP	IP65
Temperatura Soportada	-15º+70º
Regulable	No
Tamaño	37 x 49,7 cm
Temperatura de color	4000K
Tiempo de Arranque	0,2s
Vatios	36
Vida útil estimada (H)	50000

GALERÍA DE IMÁGENES



Esta farola Philips Conic de 40W presenta una serie de ventajas en relación a productos de hace años.

En primer lugar, permite que el espaciado entre farolas sea mayor, **disminuyendo así la contaminación lumínica**. Además, el diseño es más robusto y resistente gracias a su fabricación en aluminio y policarbonato.

Por otro lado, cuenta con un Índice de Reproducción Cromática **IRC > 70** y una **Vida útil estimada en 50000 horas**.

Columna no incluida, tienes algunas más abajo, en "accesorios compatibles"