



FAROLA NUEVA VILLA ESTILO MODERNO 10W - 100W DRIVER PHILIPS 240 LM/W

303,66€ IVA incluido

Farola LED para jardín fabricada en aluminio y con acabado en negro.

Gracias a su **módulo led con chip Bridgelux** de 12 núcleos, esta farola te proporcionará una **iluminación eficiente, de calidad y sin deslumbramientos**. Por otro lado, cuenta con un **driver Philips programable** a través del cual **el brillo cambiará automáticamente** en función de las distintos escenarios que se pueden presentar durante la noche. Además, su **grado de protección IP66** protege al producto contra la entrada de agua u polvo. Es perfecta para la iluminación de **calles, parques, plazas, jardines, caminos, etc.**

SKU: 90488

Category: [Farolas LED](#)

DATOS TÉCNICOS

Peso	10.000000
Temperatura de color	3000K, 4000K
Vatios	10W-100W (Programmable)
Alimentación	170-305V
IRC	70
Material	Aluminio
Eficiencia Energética	A++
Lúmenes	15000
Ángulo de Apertura (º)	120º x 50º
Eficacia luminosa	150lm/w
Certificados	CE-RoSH-TÜV-ENEC
Protección IP	IP66
Vida útil estimada (H)	100000
Factor de Potencia	0.95
Frecuencia de Trabajo	50/60Hz
Temperatura Soportada	-15º+70º
Ciclos de Encendidos	100000
Tiempo de Arranque	0,2s
Protección IK	09
Garantía	5 años
Acabado	Negro

VARIACIONES

SKU

90488-3K

90488-4K

Precio

303,66€ IVA incluido

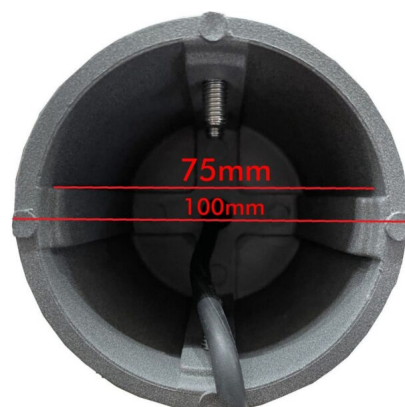
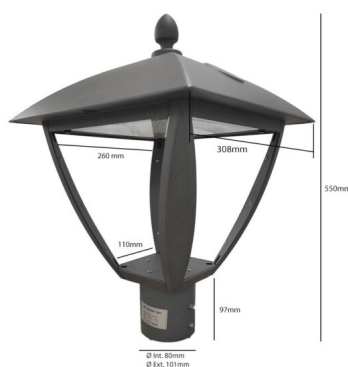
303,66€ IVA incluido

Temperatura de color

3000K

4000K

GALERÍA DE IMÁGENES



TODAVÍA NO HAY VALORACIONES