



## **COLUMNA PARA FAROLA DE 3 METROS HECHA EN ACERO REIKE 60MM DIÁMETRO**

**247,29€ IVA incluido**

- Columna para farola, modelo Reike.
  - **Con 3 metros de altura.**
- Fabricada con tubos de acero de 6 cm y 9 cm de diámetro.
- Acabado en punta con tuerca 3/4" para acoplar faroles
  - **Pintura anti corrosión de alta calidad: ISO 12944-2 - CLASS-3**
- La columna no incluye los pernos de sujeción al suelo.
- Se puede pintar en cualquier color de la [paleta RAL](#).
- [Esta farola también está disponible en 4 metros.](#)

---

**SKU:** 2124

**Category:** [Accesorios para farolas y proyectores](#)

## **DATOS TÉCNICOS**

**Certificados**

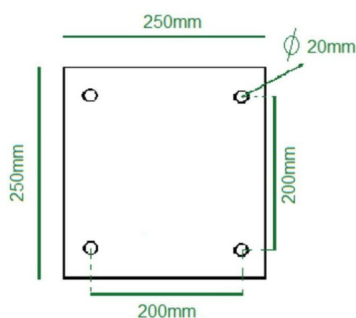
CE

<b>Material</b>	Acero, Esmalte de poliuretano
<b>Peso</b>	20 kg
<b>Tamaño</b>	9 x 300 cm
<b>Acabado</b>	Gris Perla, Negro brillo, Oxiron Forja, Oxiron Marron

## VARIACIONES

SKU	Precio	Acabado
2124-3M-BK-UND-BAK	247,29€ IVA incluido	Negro brillo
2124-3M-GRAY-BAK	247,29€ IVA incluido	Gris Perla
2124-3M-FORGE-BAK	247,29€ IVA incluido	Oxiron Forja
2124-3M-BROWN-BAK	247,29€ IVA incluido	Oxiron Marron

## GALERÍA DE IMÁGENES



## High Quality Steel

Steel: Quality- S235JR  
EN10025-2:2004



Columna para farola de 3 metros de altura fabricada en tubos de acero de dos diámetros. Por otro lado, su acabado negro se consigue con un esmaltado de poliuretano que le aporta resistencia y protección.

A este poste podrás añadirle el soporte que mejor encaje en el entorno.

**TODAVÍA NO HAY VALORACIONES**