



COLUMNA PARA FAROLA DE 3 METROS HECHA EN ACERO REIKE 60MM DIÁMETRO

247,29€ IVA incluido

- Columna para farola, modelo Reike.
 - **Con 3 metros de altura.**
- Fabricada con tubos de acero de 6 cm y 9 cm de diámetro.
 - Acabado en punta con tuerca 3/4" para acoplar faroles
 - **Pintura anti corrosión de alta calidad: ISO 12944-2 - CLASS-3**
- La columna no incluye los pernos de sujeción al suelo.
- Se puede pintar en cualquier color de la [paleta RAL](#).
- [Esta farola también está disponible en 4 metros.](#)

SKU: 2124

Category: [Accesorios para farolas y proyectores](#)

DATOS TÉCNICOS

Certificados

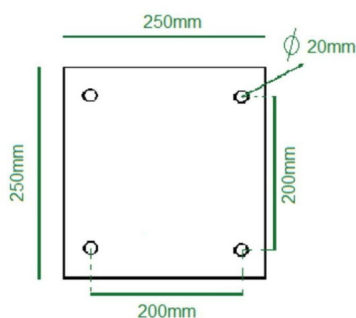
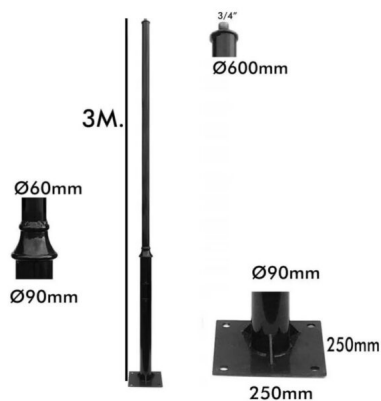
CE

Material	Acero, Esmalte de poliuretano
Peso	20 kg
Tamaño	9 x 300 cm
Acabado	Gris Perla, Negro brillo, Oxiron Forja, Oxiron Marron

VARIACIONES

SKU	Precio	Acabado
2124-3M-BK-UND-BAK	247,29€ IVA incluido	Negro brillo
2124-3M-GRAY-BAK	247,29€ IVA incluido	Gris Perla
2124-3M-FORGE-BAK	247,29€ IVA incluido	Oxiron Forja
2124-3M-BROWN-BAK	247,29€ IVA incluido	Oxiron Marron

GALERÍA DE IMÁGENES



High Quality Steel

Steel: Quality- S235JR
EN10025-2:2004



Columna para farola de 3 metros de altura fabricada en tubos de acero de dos diámetros. Por otro lado, su acabado negro se consigue con un esmaltado de poliuretano que le aporta resistencia y protección.

A este poste podrás añadirle el soporte que mejor encaje en el entorno.

TODAVÍA NO HAY VALORACIONES