



## **COLUMNA PARA FAROLA DE 4 METROS HECHA EN ACERO REIKE 60MM DIÁMETRO**

**280,84€ IVA incluido**

- Columna para farola, modelo Reike.
  - **Con 4 metros de altura.**
- Fabricada con tubos de acero de 6 cm y 9 cm de diámetro.
  - Acabado en punta con tuerca 3/4" para acoplar faroles
  - **Pintura anti corrosión de alta calidad: ISO 12944-2 - CLASS-3**
- La columna no incluye los pernos de sujeción al suelo.
- Se puede pintar en cualquier color de la [paleta RAL](#).
- [Esta farola también está disponible en 3 metros.](#)

---

**SKU:** 2124-1

**Category:** [Accesorios para farolas y proyectores](#)

## **DATOS TÉCNICOS**

**Certificados**

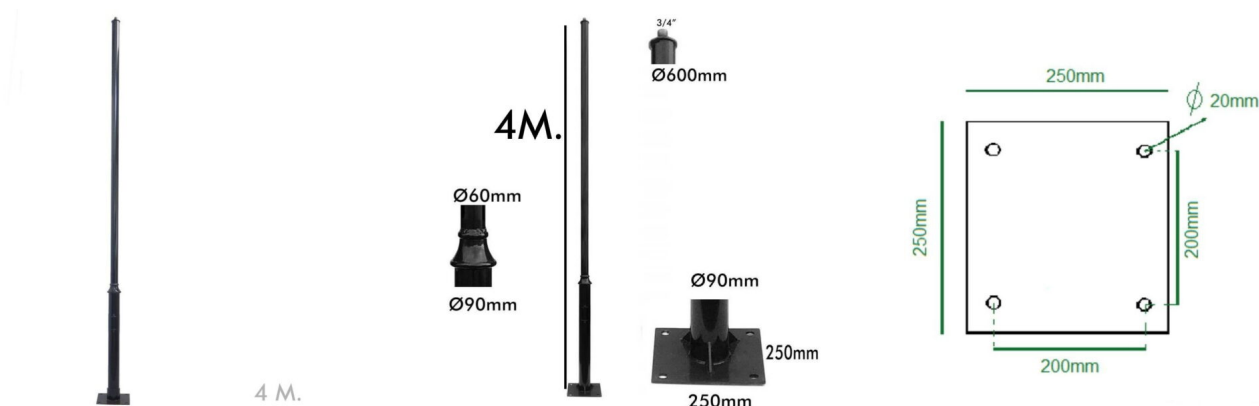
CE

|                 |                               |
|-----------------|-------------------------------|
| <b>Material</b> | Acero, Esmalte de poliuretano |
| <b>Peso</b>     | 20 kg                         |
| <b>Tamaño</b>   | 9 x 400 cm                    |
| <b>Acabado</b>  | Negro brillo                  |
| <b>Longitud</b> | 4 metros                      |

## VARIACIONES

| SKU                | Precio               | Acabado      |
|--------------------|----------------------|--------------|
| 2124-4M-BK-UND-BAK | 280,84€ IVA incluido | Negro brillo |

## GALERÍA DE IMÁGENES





Columna para farola de 4 metros de altura fabricada en tubos de acero de dos diámetros. Por otro lado, su acabado negro se consigue con un esmaltado de poliuretano que le aporta resistencia y protección.

A este poste podrás añadirle el soporte que mejor encaje en el entorno.

La columna para farola viene diseñada en 2 tramos para un fácil transporte. El montaje es muy fácil y puede ser realizado por una sola persona.

**TODAVÍA NO HAY VALORACIONES**