



## **COLUMNA PARA FAROLA DE 4 METROS HECHA EN ACERO REIKE 60MM DIÁMETRO**

**280,84€ IVA incluido**

- Columna para farola, modelo Reike.
  - **Con 4 metros de altura.**
- Fabricada con tubos de acero de 6 cm y 9 cm de diámetro.
  - Acabado en punta con tuerca 3/4" para acoplar faroles
  - **Pintura anti corrosión de alta calidad: ISO 12944-2 - CLASS-3**
- La columna no incluye los pernos de sujeción al suelo.
- Se puede pintar en cualquier color de la [paleta RAL](#).
- [Esta farola también está disponible en 3 metros.](#)

---

**SKU:** 2124-1

**Category:** [Accesorios para farolas y proyectores](#)

## **DATOS TÉCNICOS**

**Certificados**

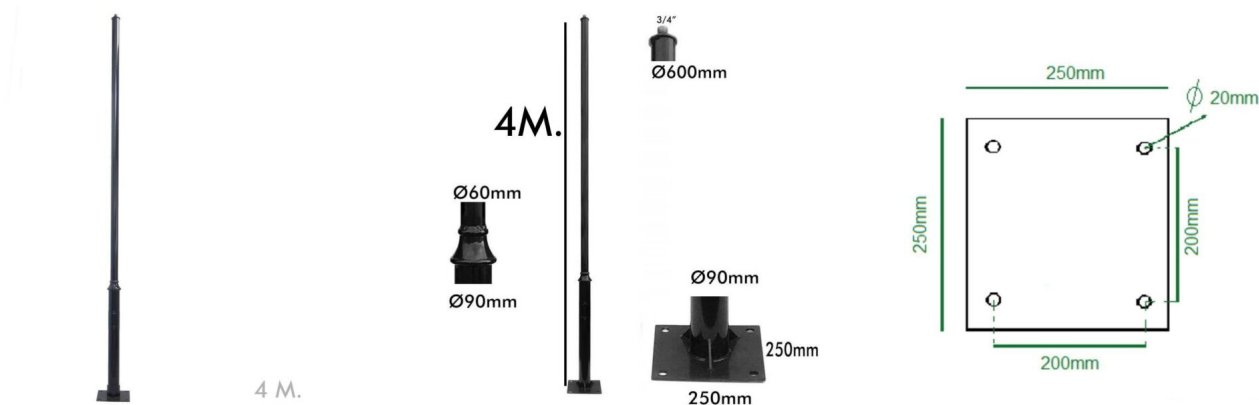
CE

<b>Material</b>	Acero, Esmalte de poliuretano
<b>Peso</b>	20 kg
<b>Tamaño</b>	9 x 400 cm
<b>Acabado</b>	Negro brillo
<b>Longitud</b>	4 metros

## VARIACIONES

SKU	Precio	Acabado
2124-4M-BK-UND-BAK	280,84€ IVA incluido	Negro brillo

## GALERÍA DE IMÁGENES





Columna para farola de 4 metros de altura fabricada en tubos de acero de dos diámetros. Por otro lado, su acabado negro se consigue con un esmaltado de poliuretano que le aporta resistencia y protección.

A este poste podrás añadirle el soporte que mejor encaje en el entorno.

La columna para farola viene diseñada en 2 tramos para un fácil transporte. El montaje es muy fácil y puede ser realizado por una sola persona.

**TODAVÍA NO HAY VALORACIONES**