



COLUMNA PARA FAROLA DE 4 METROS HECHA EN ACERO REIKE 60MM DIÁMETRO

280,84€ IVA incluido

- Columna para farola, modelo Reike.
 - **Con 4 metros de altura.**
- Fabricada con tubos de acero de 6 cm y 9 cm de diámetro.
 - Acabado en punta con tuerca 3/4" para acoplar faroles
 - **Pintura anti corrosión de alta calidad: ISO 12944-2 - CLASS-3**
- La columna no incluye los pernos de sujeción al suelo.
- Se puede pintar en cualquier color de la [paleta RAL](#).
- [Esta farola también está disponible en 3 metros.](#)

SKU: 2124-1

Category: [Accesorios para farolas y proyectores](#)

DATOS TÉCNICOS

Certificados

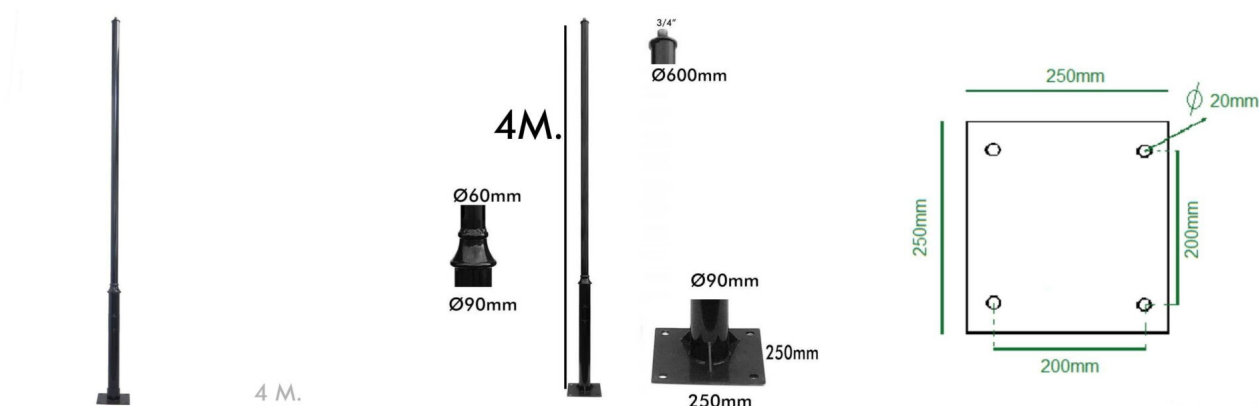
CE

Material	Acero, Esmalte de poliuretano
Peso	20 kg
Tamaño	9 x 400 cm
Acabado	Negro brillo
Longitud	4 metros

VARIACIONES

SKU	Precio	Acabado
2124-4M-BK-UND-BAK	280,84€ IVA incluido	Negro brillo

GALERÍA DE IMÁGENES





Columna para farola de 4 metros de altura fabricada en tubos de acero de dos diámetros. Por otro lado, su acabado negro se consigue con un esmaltado de poliuretano que le aporta resistencia y protección.

A este poste podrás añadirle el soporte que mejor encaje en el entorno.

La columna para farola viene diseñada en 2 tramos para un fácil transporte. El montaje es muy fácil y puede ser realizado por una sola persona.

TODAVÍA NO HAY VALORACIONES