



FAROLA CLÁSICA LED 50W O 100W OSRAM DE ACERO 180LM/W

313,11€ - 415,62€ IVA incluido

- Farola equipada con **LEDs OSRAM** y **driver GXTronic**
 - **De 50W o 100w de potencia y eficacia lumínica de 180lm/w** (140lm/w reales).
 - El diámetro del agujero donde va colocado el soporte es de **26mm**.
- El **factor de potencia 0,96** refleja la gran eficiencia de esta luminaria.
- La luz proporcionada es uniforme y general gracias a un **ángulo de apertura de 70-150°**.
- Está disponible en dos temperaturas de color: neutra 4000K o fría 5000K.
- Ideal para iluminar plazas, jardines, avenidas, etc.

SKU: VILLA40WAC

Category: [Farolas LED](#)

DATOS TÉCNICOS

Ángulo de Apertura (°) 70, 150

Certificados	CE - ROHS
Ciclos de Encendidos	100000
Eficacia luminosa	180lm/w
Eficiencia Energética	A+
Factor de Potencia	0,96
Frecuencia de Trabajo	50/60Hz
Fuente Lumínica	Smd 3030 Osram
Garantía	5 años
IRC	>80
Lúmenes	4800
Material	Aluminio, Acero, PMMA
Peso	5 kg
Protección IP	IP65
Temperatura Soportada	-15º+70º
Regulable	No
Tamaño	39 x 39 x H71 cm
Temperatura de color	4000K, 5000K
Tiempo de Arranque	0,2s
Vatios	50, 100
Vida útil estimada (H)	40000

VARIACIONES

SKU

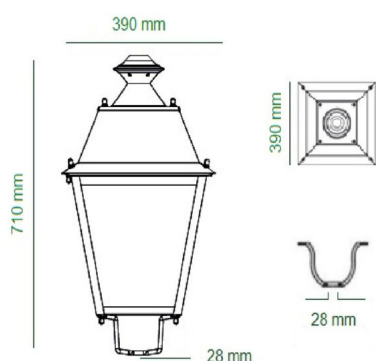
Precio

Temperatura de color

Vatios

SKU	Precio	Temperatura de color	Vatios
Villaceosr-100-5K	415,62€ IVA incluido	5000K	100
Villaceosr-50-5K	313,11€ IVA incluido	5000K	50
Villaceosr-100-4K	415,62€ IVA incluido	4000K	100
Villaceosr-50-4K	313,11€ IVA incluido	4000K	50

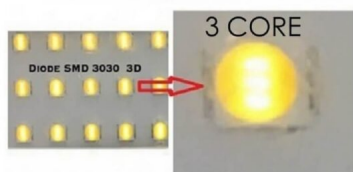
GALERÍA DE IMÁGENES



ALUMINUM



SMD 3030 3D



MAGNUM DOB 50W

Farola LED fabricada en acero, aluminio y PMMA, es un producto resistente. Preparada para soportar las inclemencias meteorológicas ya que cuenta con protección **IP65**.

Además, cuenta con un Índice de Reproducción Cromática **IRC > 80** y una **Vida útil estimada en**

40000 horas.

Esta luminaria es muestra de un gran **ahorro energético** cercano al 80%.

Driver incluido.

1 REVIEW FOR FAROLA CLÁSICA LED 50W O 100W OSRAM DE ACERO 180LM/W



José Ramón Polo Soriano - 2021-11-25 12:07:27

5 out of 5