



## **FAROLA VILLA LED ALUMINIO 50W - 100W OSRAM 180LM/W**

**266,58€ - 340,06€ IVA incluido**

- Esta farola viene montada con un módulo de diodos LED **SMD3030 OSRAM** y con driver de la marca **GXTronic**.
- De 50W o 100w de potencia y con una **eficacia del diodo LED de 180lm/w** (140lm/w reales).
- La luz proporcionada es uniforme y general gracias a un **ángulo de apertura de 70-150º**.
- Está disponible en dos temperaturas de color: neutra 4000K o fría 5000K.
- Ideal para iluminar plazas, jardines, avenidas, etc.
  - **5 años de garantía.**
- Más abajo, en "accesorios compatibles" **tienes brazos, soportes y columnas que puedes usar con esta farola.**

---

**SKU:** VILLA40WAL

**Category:** [Farolas LED](#)

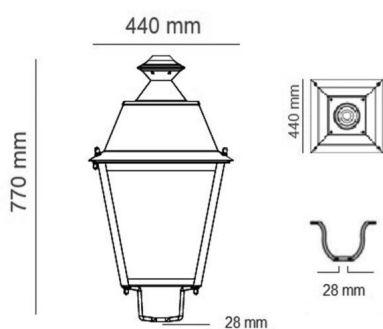
## **DATOS TÉCNICOS**

<b>Ángulo de Apertura (º)</b>	70, 150
<b>Certificados</b>	CE - ROHS
<b>Ciclos de Encendidos</b>	100000
<b>Eficacia luminosa</b>	180lm/w
<b>Eficiencia Energética</b>	A+
<b>Factor de Potencia</b>	0,96
<b>Frecuencia de Trabajo</b>	50/60Hz
<b>Fuente Lumínica</b>	Smd 3030 Osram
<b>Garantía</b>	5 años
<b>IRC</b>	>80
<b>Lúmenes</b>	4800
<b>Material</b>	Aluminio, PMMA
<b>Peso</b>	3 kg
<b>Protección IP</b>	IP65
<b>Temperatura Soportada</b>	-15º+70º
<b>Regulable</b>	No
<b>Tamaño</b>	44 x 44 x H77 cm
<b>Temperatura de color</b>	4000K, 5000K
<b>Tiempo de Arranque</b>	0,2s
<b>Vatios</b>	50, 100
<b>Vida útil estimada (H)</b>	40000

## VARIACIONES

SKU	Precio	Temperatura de color	Vatios
Villalmosr-50-5K	266,58€ IVA incluido	5000K	50
Villalmosr-100-4K	340,06€ IVA incluido	4000K	100
Villalmosr-50-4K	272,12€ IVA incluido	4000K	50
Villalmosr-100-5K	340,06€ IVA incluido	5000K	100

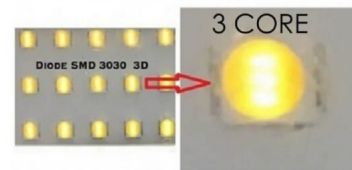
## GALERÍA DE IMÁGENES



ALUMINUM



SMD 3030 3D



MAGNUM DOB 50W



Driver



HIGH RESISTANCE

Farola LED fabricada en aluminio y PMMA, es un producto resistente. Preparada para soportar las inclemencias meteorológicas ya que cuenta con protección **IP65**. Además, cuenta con un Índice de

Reproducción Cromática superior a **80** y una **vida útil estimada en 40000 horas**.

Por otro lado, esta farola se puede montar de distintas características en función del módulo óptico LED que lleve montado:

### **Módulo óptico 50W Magnum DOB Osram Chip**

- Óptico de LED con potencia de 50W y está compuesto 72 diodos LEDs SMD3030 de 3 núcleos OSRAM OS-CORE
  - Angulo de Apertura (°): 90°-90°
  - Eficacia Diodo LED (Lm/W): 180 Lm/w
  - Eficacia Luminosa (Lm/W): 140Lm/W
    - IRC: 80
  - Driver: DOB GXTRONIC.

### **Módulo óptico 100W (2x50W) Magnum DOB Osram Chip**

- Óptico de LED con potencia de 50W y está compuesto de 72 diodos LEDs SMD3030 de 3 núcleos OSRAM OS-CORE.
  - Angulo de Apertura (°): 90°-90°
  - Eficacia Diodo LED (Lm/W): 180 Lm/w
  - Eficacia Luminosa (Lm/W): 140Lm/W
    - IRC: 80
  - Driver: DOB GXTRONIC.

**TODAVÍA NO HAY VALORACIONES**