



FAROLA VILLA LED ALUMINIO 50W - 100W OSRAM 180LM/W

266,58€ - 340,06€ IVA incluido

- Esta farola viene montada con un módulo de diodos LED **SMD3030 OSRAM** y con driver de la marca **GXTronic**.
- De 50W o 100w de potencia y con una **eficacia del diodo LED de 180lm/w** (140lm/w reales).
- La luz proporcionada es uniforme y general gracias a un **ángulo de apertura de 70-150º**.
- Está disponible en dos temperaturas de color: neutra 4000K o fría 5000K.
- Ideal para iluminar plazas, jardines, avenidas, etc.
 - **5 años de garantía.**
- Más abajo, en "accesorios compatibles" **tienes brazos, soportes y columnas que puedes usar con esta farola.**

SKU: VILLA40WAL

Category: [Farolas LED](#)

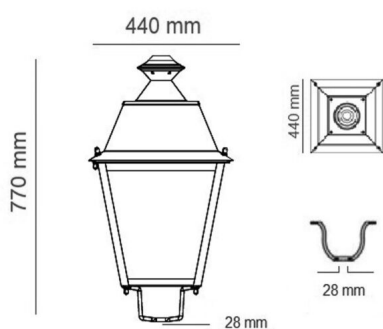
DATOS TÉCNICOS

Ángulo de Apertura (º)	70, 150
Certificados	CE - ROHS
Ciclos de Encendidos	100000
Eficacia luminosa	180lm/w
Eficiencia Energética	A+
Factor de Potencia	0,96
Frecuencia de Trabajo	50/60Hz
Fuente Lumínica	Smd 3030 Osram
Garantía	5 años
IRC	>80
Lúmenes	4800
Material	Aluminio, PMMA
Peso	3 kg
Protección IP	IP65
Temperatura Soportada	-15º+70º
Regulable	No
Tamaño	44 x 44 x H77 cm
Temperatura de color	4000K, 5000K
Tiempo de Arranque	0,2s
Vatios	50, 100
Vida útil estimada (H)	40000

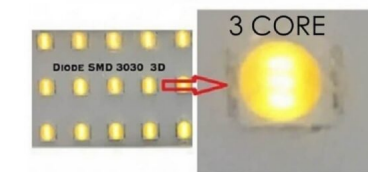
VARIACIONES

SKU	Precio	Temperatura de color	Vatios
Villalmosr-50-5K	266,58€ IVA incluido	5000K	50
Villalmosr-100-4K	340,06€ IVA incluido	4000K	100
Villalmosr-50-4K	272,12€ IVA incluido	4000K	50
Villalmosr-100-5K	340,06€ IVA incluido	5000K	100

GALERÍA DE IMÁGENES



ALUMINUM



MAGNUM DOB 50W



Driver



HIGH RESISTANCE

Farola LED fabricada en aluminio y PMMA, es un producto resistente. Preparada para soportar las inclemencias meteorológicas ya que cuenta con protección **IP65**. Además, cuenta con un Índice de

Reproducción Cromática superior a **80** y una **vida útil estimada en 40000 horas**.

Por otro lado, esta farola se puede montar de distintas características en función del módulo óptico LED que lleve montado:

Módulo óptico 50W Magnum DOB Osram Chip

- Óptico de LED con potencia de 50W y está compuesto 72 diodos LEDs SMD3030 de 3 núcleos OSRAM OS-CORE
 - Angulo de Apertura (°): 90°-90°
 - Eficacia Diodo LED (Lm/W): 180 Lm/w
 - Eficacia Luminosa (Lm/W): 140Lm/W
 - IRC: 80
 - Driver: DOB GXTRONIC.

Módulo óptico 100W (2x50W) Magnum DOB Osram Chip

- Óptico de LED con potencia de 50W y está compuesto de 72 diodos LEDs SMD3030 de 3 núcleos OSRAM OS-CORE.
 - Angulo de Apertura (°): 90°-90°
 - Eficacia Diodo LED (Lm/W): 180 Lm/w
 - Eficacia Luminosa (Lm/W): 140Lm/W
 - IRC: 80
 - Driver: DOB GXTRONIC.

TODAVÍA NO HAY VALORACIONES