



FAROLA VILLA LED ALUMINIO 50W - 100W OSRAM 180LM/W

266,58€ - 340,06€ IVA incluido

- Esta farola viene montada con un módulo de diodos LED **SMD3030 OSRAM** y con driver de la marca **GXTronic**.
- De 50W o 100w de potencia y con una **eficacia del diodo LED de 180lm/w** (140lm/w reales).
- La luz proporcionada es uniforme y general gracias a un **ángulo de apertura de 70-150º**.
- Está disponible en dos temperaturas de color: neutra 4000K o fría 5000K.
- Ideal para iluminar plazas, jardines, avenidas, etc.
 - **5 años de garantía.**
- Más abajo, en "accesorios compatibles" **tienes brazos, soportes y columnas que puedes usar con esta farola.**

SKU: VILLA40WAL

Category: [Farolas LED](#)

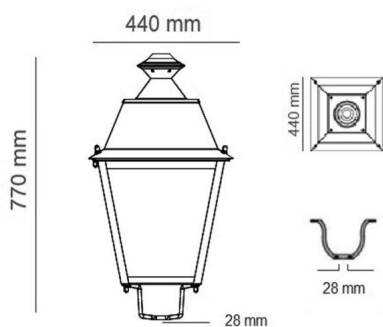
DATOS TÉCNICOS

| | |
|-------------------------------|------------------|
| Ángulo de Apertura (º) | 70, 150 |
| Certificados | CE - ROHS |
| Ciclos de Encendidos | 100000 |
| Eficacia luminosa | 180lm/w |
| Eficiencia Energética | A+ |
| Factor de Potencia | 0,96 |
| Frecuencia de Trabajo | 50/60Hz |
| Fuente Lumínica | Smd 3030 Osram |
| Garantía | 5 años |
| IRC | >80 |
| Lúmenes | 4800 |
| Material | Aluminio, PMMA |
| Peso | 3 kg |
| Protección IP | IP65 |
| Temperatura Soportada | -15º+70º |
| Regulable | No |
| Tamaño | 44 x 44 x H77 cm |
| Temperatura de color | 4000K, 5000K |
| Tiempo de Arranque | 0,2s |
| Vatios | 50, 100 |
| Vida útil estimada (H) | 40000 |

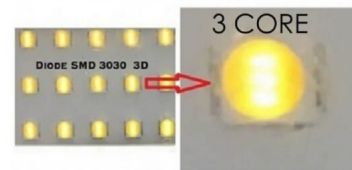
VARIACIONES

| SKU | Precio | Temperatura de color | Vatios |
|-------------------|----------------------|----------------------|--------|
| Villalmosr-50-5K | 266,58€ IVA incluido | 5000K | 50 |
| Villalmosr-100-4K | 340,06€ IVA incluido | 4000K | 100 |
| Villalmosr-50-4K | 272,12€ IVA incluido | 4000K | 50 |
| Villalmosr-100-5K | 340,06€ IVA incluido | 5000K | 100 |

GALERÍA DE IMÁGENES



SMD 3030 3D



MAGNUM DOB 50W



Driver



HIGH RESISTANCE

Farola LED fabricada en aluminio y PMMA, es un producto resistente. Preparada para soportar las inclemencias meteorológicas ya que cuenta con protección **IP65**. Además, cuenta con un Índice de

Reproducción Cromática superior a **80** y una **vida útil estimada en 40000 horas**.

Por otro lado, esta farola se puede montar de distintas características en función del módulo óptico LED que lleve montado:

Módulo óptico 50W Magnum DOB Osram Chip

- Óptico de LED con potencia de 50W y está compuesto 72 diodos LEDs SMD3030 de 3 núcleos OSRAM OS-CORE
 - Angulo de Apertura (°): 90°-90°
 - Eficacia Diodo LED (Lm/W): 180 Lm/w
 - Eficacia Luminosa (Lm/W): 140Lm/W
 - IRC: 80
 - Driver: DOB GXTRONIC.

Módulo óptico 100W (2x50W) Magnum DOB Osram Chip

- Óptico de LED con potencia de 50W y está compuesto de 72 diodos LEDs SMD3030 de 3 núcleos OSRAM OS-CORE.
 - Angulo de Apertura (°): 90°-90°
 - Eficacia Diodo LED (Lm/W): 180 Lm/w
 - Eficacia Luminosa (Lm/W): 140Lm/W
 - IRC: 80
 - Driver: DOB GXTRONIC.

TODAVÍA NO HAY VALORACIONES