



## **BOMBILLA PAR30 LED E27 10W EN 6000K**

**8,83€ IVA incluido**

- Bombilla PAR LED de casquillo E27.
- **De 10W de potencia y un flujo lumínico de 700lm.**
- El **ángulo de apertura 45º** proporciona una luz puntual ideal para focos de escaparate, apliques, etc.
- Disponible en **6000K**.
- Indicado para exteriores, ofrece protección **IP65**.
- Su acabado es transparente y está fabricada en aluminio y policarbonato.

---

**SKU:** GUK4HPP

**Category:** [Bombillas LED E27](#)

## **DATOS TÉCNICOS**

<b>Alimentación</b>	170-265V AC
<b>Ángulo de Apertura (º)</b>	45º
<b>Tamaño</b>	97X95H mm
<b>Fuente Lumínica</b>	Smd Led

<b>IRC</b>	80
<b>Lúmenes</b>	700
<b>Material</b>	Aluminio/Pc
<b>Protección IP</b>	IP65
<b>Vatios</b>	10
<b>Vida útil estimada (H)</b>	30000
<b>Temperatura de color</b>	6000K
<b>Certificados</b>	CE - ROHS
<b>Eficiencia Energética</b>	A
<b>Garantía</b>	2 años

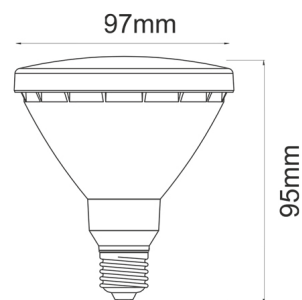
## VARIACIONES

**SKU**  
GUK4H

**Precio**  
8,83€ IVA incluido

**Temperatura de color**  
6000K

## GALERÍA DE IMÁGENES



Bombilla LED con casquillo tipo E27. Está disponible en tres temperaturas de color permitiendo su uso en variedad de espacios. Además, esta bombilla tiene una eficacia lumínica de 95lm/w.

Por otro lado, cuenta con una **Vida útil estimada en 30000 horas** y un Índice de Reproducción Cromática **IRC>80** ofreciendo una visión viva y natural de las tonalidades.

Sustituye a los halógenos PAR30 consiguiendo un ahorro en el consumo de energía del 80%.

**TODAVÍA NO HAY VALORACIONES**