



BOMBILLA PAR30 LED E27 10W EN 6000K

8,83€ IVA incluido

- Bombilla PAR LED de casquillo E27.
- **De 10W de potencia y un flujo lumínico de 700lm.**
- El **ángulo de apertura 45º** proporciona una luz puntual ideal para focos de escaparate, apliques, etc.
- Disponible en **6000K**.
- Indicado para exteriores, ofrece protección **IP65**.
- Su acabado es transparente y está fabricada en aluminio y policarbonato.

SKU: GUK4HPP

Category: [Bombillas LED E27](#)

DATOS TÉCNICOS

Alimentación	170-265V AC
Ángulo de Apertura (º)	45º
Tamaño	97X95H mm
Fuente Lumínica	Smd Led

IRC	80
Lúmenes	700
Material	Aluminio/Pc
Protección IP	IP65
Vatios	10
Vida útil estimada (H)	30000
Temperatura de color	6000K
Certificados	CE - ROHS
Eficiencia Energética	A
Garantía	2 años

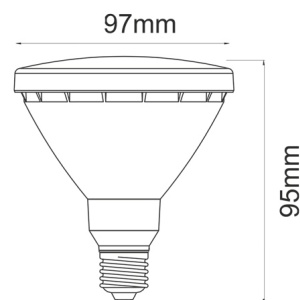
VARIACIONES

SKU
GUK4H

Precio
8,83€ IVA incluido

Temperatura de color
6000K

GALERÍA DE IMÁGENES



Bombilla LED con casquillo tipo E27. Está disponible en tres temperaturas de color permitiendo su uso en variedad de espacios. Además, esta bombilla tiene una eficacia lumínica de 95lm/w.

Por otro lado, cuenta con una **Vida útil estimada en 30000 horas** y un Índice de Reproducción Cromática **IRC>80** ofreciendo una visión viva y natural de las tonalidades.

Sustituye a los halógenos PAR30 consiguiendo un ahorro en el consumo de energía del 80%.

TODAVÍA NO HAY VALORACIONES